

SUPERPLAN

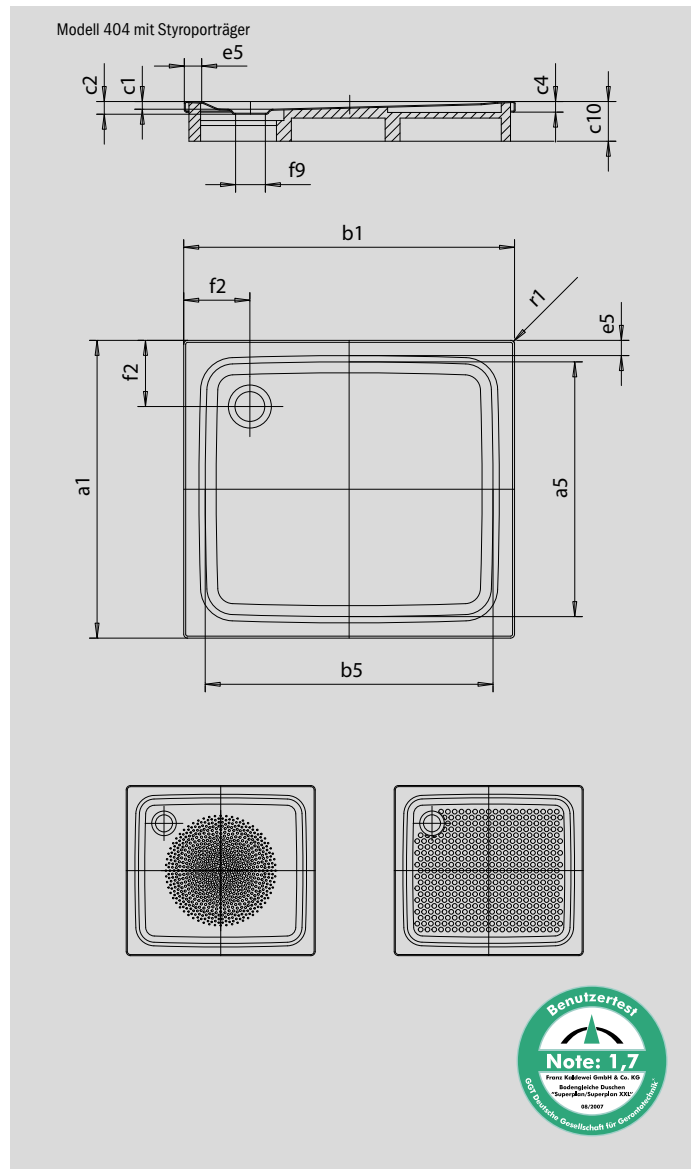
- exklusives, elegantes Design
- mit 2,5 cm Tiefe extrem flach und bestens für den bodengleichen Einbau geeignet
- aus KALDEWEI Stahl-Email
- Ablaufdeckel bündig in die Duschfläche integriert
(nur in Kombination mit den Ablaufgarnituren KA 90)



Abbildungen ähnlich

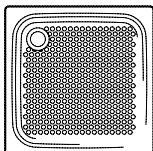
	Gesamt-Aufbauhöhe	Bauhöhe
KA 90	105	81
KA 90 extraflach	94	70
KA 90 ultraflach	85	61
KA 90 senkrecht	49	81

Siehe Seite 287.



SECURE⁺

Modell-Nr.		402	398	404
Äußere Länge	a ₁	750	800	900 mm
Innere Länge	a ₅	640	700	790 mm
Äußere Breite	b ₁	1000	1000	1000 mm
Innere Breite	b ₅	890	900	890 mm
Tiefe innen	c ₁	25	25	25 mm
Randhöhe	c ₄	32	32	32 mm
Höhe mit Wannenträger	c ₁₀	120	120	120 mm
Randbreite	e ₅	50	50	50 mm
Abstand Wannrand bis Mitte Ablaufloch	f ₂	200	200	200 mm
Durchmesser Ablaufloch	f ₉	90	90	90 mm
Äußerer Radius	r ₁	12	12	12
Gewicht der emaillierten Duschwanne in kg		20	21	24
Antislip		Ø 435	Ø 435	Ø 588 mm
Vollantislip		524 x 781	586 x 781	649 x 781 mm
SECURE PLUS		vollflächig	vollflächig	vollflächig



Der TÜV Rheinland bestätigt dem Antislip, Vollantislip und KALDEWEI SECURE PLUS von KALDEWEI folgende Eigenschaften:

- Bewertungsgruppe **B** für nassbelastete Barfußbereiche (**DIN 51097**)
- Bewertungsgruppe **R 10** für rutschhemmende Eigenschaften in Arbeitsräumen und Arbeitsbereichen mit erhöhter Rutschgefahr (**DIN 51130**)

Alle SUPERPLAN-Modelle sind mit **Antislip, Vollantislip und SECURE PLUS** lieferbar.

Das Modell 399 mit SECURE PLUS oder Vollantislip entspricht DIN-barrierefrei 18040-2.