

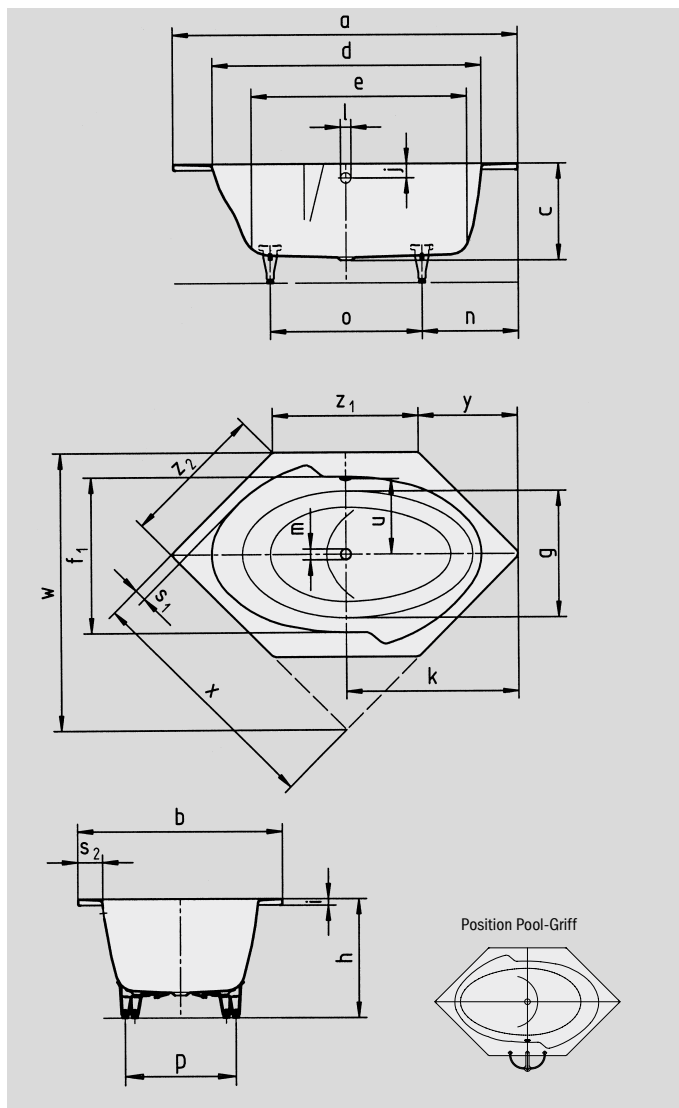
TWIN POOL

- unverwechselbarer Stil: innere Ellipse mit sechseckiger Außenform
- trotz kompakter äußerer Form großer Innenraum
- vielfältige Einbaumöglichkeiten, auch als Eckeinbau
- aus KALDEWEI Stahl-Email



Abbildungen ähnlich,
Abbildung zeigt Linksausführung
(Standard)

Bei Bestellung mit Überlauf
gegenüberliegend bitte
Variante xxxx**2300**xxxx bestellen.



| | | |
|--|---------------------------------|----------------|
| Modell-Nr. | | 660 |
| Äußere Länge | a | 1700 mm |
| Äußere Breite | b | 1000 mm |
| Tiefe | c | 470 mm |
| Innere Länge (oben) | d | 1325 mm |
| Innere Länge (unten) | e | 1050 mm |
| Innere Breite (oben) | f ₁ ; f ₂ | 750; 850 mm |
| Innere Breite (unten) | g | 550 mm |
| Höhe mit Füßen | h | 591-651 mm |
| Randhöhe | i | 32 mm |
| Abstand Oberkante bis Mitte Überlaufloch | j | 70 mm |
| Abstand Wannrand bis Mitte Ablaufloch | k | 850 mm |
| Durchmesser Überlaufloch | l | 52 mm |
| Durchmesser Ablaufloch | m | 52 mm |
| Abstand Fußseite Wannrand bis Mitte Fuß | n | 544 mm |
| Abstand zwischen den Füßen | o | 612 mm |
| Fußbreite max. | p | 515 mm |
| Randbreite (Schenkel; Längsseite) | s ₁ ; s ₂ | 55; 120 mm |
| Abstand Mitte Ab- bis Mitte Überlaufloch | u | 373 mm |
| Einbaumaß | w | 1360 mm |
| Schenkellänge | x | 1215 mm |
| Fase | y | 490 mm |
| Länge der Seiten | z ₁ ; z ₂ | 720; 707 mm |
| Nutzinhalt** in Ltr. | | 150 |
| Gewicht der emaillierten Badewanne in kg | | 48 |
| Antislip | | ∅ 435 mm |
| Vollantislip | | - mm |

Fertigungstechnische Änderungen, Toleranzen und Irrtümer vorbehalten. Abbildungen ähnlich.
** Nutzinhalt = Wasserinhalt abzgl. durchschnittlich 70 Ltr. Verdrängung.

KALDEWEI