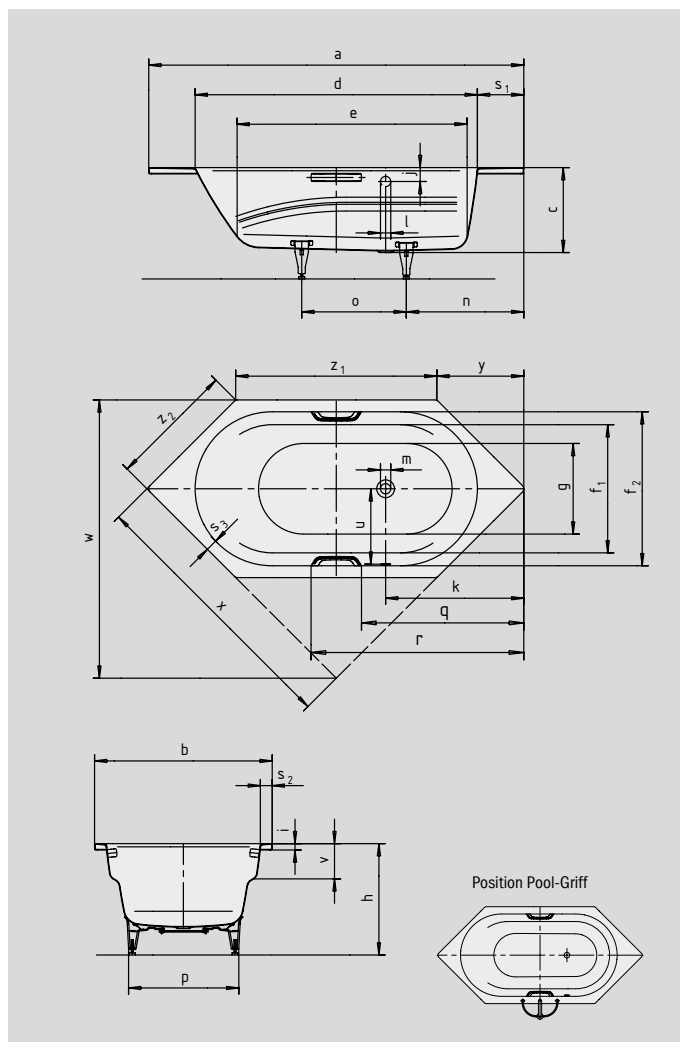


VAIO 6 VAIO 6 STAR

- einsitzige Wanne mit seitlich positioniertem Überlauf, großzügiger Breite und integrierten Armlehnen
- vielfältige Einbaumöglichkeiten, auch als Eckeinbau
- auch mit Griffen erhältlich
- aus KALDEWEI Stahl-Email



Abbildungen ähnlich



GRIF F DEZENTE OPULENZ



| Modell-Nr. | | 958 / 959 |
|---|--|--------------------|
| Äußere Länge | a | 1900 mm |
| Äußere Breite | b | 900 mm |
| Tiefe | c | 430 mm |
| Innere Länge (oben) | d | 1430 mm |
| Innere Länge (unten) | e | 1165 mm |
| Innere Breite (oben) | f ₁ ; f ₂ | 650; 780 mm |
| Innere Breite (unten) | g | 600 mm |
| Höhe mit Füßen | h | 555-585 mm |
| Randhöhe | i | 32 mm |
| Abstand Oberkante bis Mitte Überlaufloch | j | 70 mm |
| Abstand Wannenrand bis Mitte Ablaufloch | k | 700 mm |
| Durchmesser Überlaufloch | l | 52 mm |
| Durchmesser Ablaufloch | m | 52 mm |
| Abstand Fußseite Wannenrand bis Mitte Fuß | n | 595 mm |
| Abstand zwischen den Füßen | o | 530 mm |
| Fußbreite max. | p | 575 mm |
| Abstand Wannenrand (Fußseite) bis Anfang Griff (Mod. 959) | q | 770 mm |
| Abstand Wannenrand (Fußseite) bis Ende Griff (Mod. 959) | r | 1078 mm |
| Randbreite (Fußseite; Längsseite; Schenkel) | s ₁ ; s ₂ ; s ₃ | 235; 60; 58 mm |
| Abstand Mitte Ab- bis Mitte Überlaufloch | u | 380 mm |
| Armlehntiefe | v | 178 mm |
| Einbaumaß; Schenkellänge; Fase | w; x; y | 1409; 1357; 440 mm |
| Länge der Seiten | z ₁ ; z ₂ | 1019; 636 mm |
| Nutzinhalt** in Ltr. | | 145 |
| Gewicht der emaillierten Badewanne in kg | | 48 |
| Antislip | | ∅ 435 mm |
| Vollantislip | | 900 x 300 mm |

Fertigungstechnische Änderungen, Toleranzen und Irrtümer vorbehalten. Abbildungen ähnlich.
** Nutzinhalt = Wassereinhalten abzgl. durchschnittlich 70 Ltr. Verdrängung.