

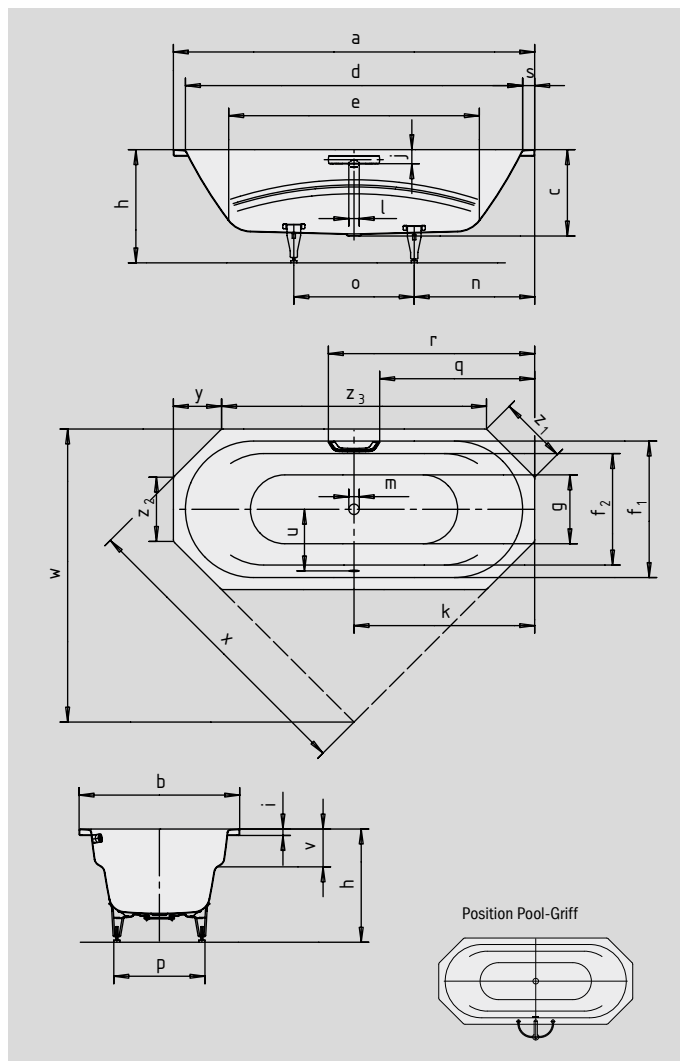
VAIO DUO 8

- vielfältige Einbaumöglichkeiten, auch als Eckeinbau
- mit integrierten Armlehnen
- Baden zu zweit: zwei identische Rückenschrägen und Mittelablauf
- aus KALDEWEI Stahl-Email



Abbildungen ähnlich

Bei der Bestellung der Wanne mit einseitigen Grifföffnern bitte Variante xxxx**1011**xxxx bestellen.



GRIFF DEZENTE OPULENZ



Modell-Nr.		953
Äußere Länge	a	1800 mm
Äußere Breite	b	800 mm
Tiefe	c	430 mm
Innere Länge (oben)	d	1680 mm
Innere Länge (unten)	e	1248 mm
Innere Breite (oben)	f ₁ ; f ₂	680; 555 mm
Innere Breite (unten)	g	496 mm
Höhe mit Füßen	h	550-590 mm
Randhöhe	i	32 mm
Abstand Oberkante bis Mitte Überlaufloch	j	70 mm
Abstand Wannrand bis Mitte Ablaufloch	k	900 mm
Durchmesser Überlaufloch	l	52 mm
Durchmesser Ablaufloch	m	52 mm
Abstand Fußseite Wannrand bis Mitte Fuß	n	600 mm
Abstand zwischen den Füßen	o	600 mm
Fußbreite max.	p	455 mm
Abstand Wannrand (Fußseite) bis Anfang Griff	q	772 mm
Abstand Wannrand (Fußseite) bis Ende Griff	r	1028 mm
Randbreite (Fußseite)	s	60 mm
Abstand Mitte Ab- bis Mitte Überlaufloch	u	332 mm
Armlehntiefe	v	180 mm
Einbaumaß; Schenkellänge; Fase	w; x; y	1460; 1499; 240 mm
Länge der Seiten	z ₁ ; z ₂ ; z ₃	340; 320; 1320 mm
Nutzinhalt** in Ltr.		155
Gewicht der emaillierten Badewanne in kg		49
Antislip		∅ 435 mm
Vollantislip		900 x 300 mm

Fertigungstechnische Änderungen, Toleranzen und Irrtümer vorbehalten. Abbildungen ähnlich.
 ** Nutzinhalt = Wasserinhalt abzgl. durchschnittlich 70 Ltr. Verdrängung.