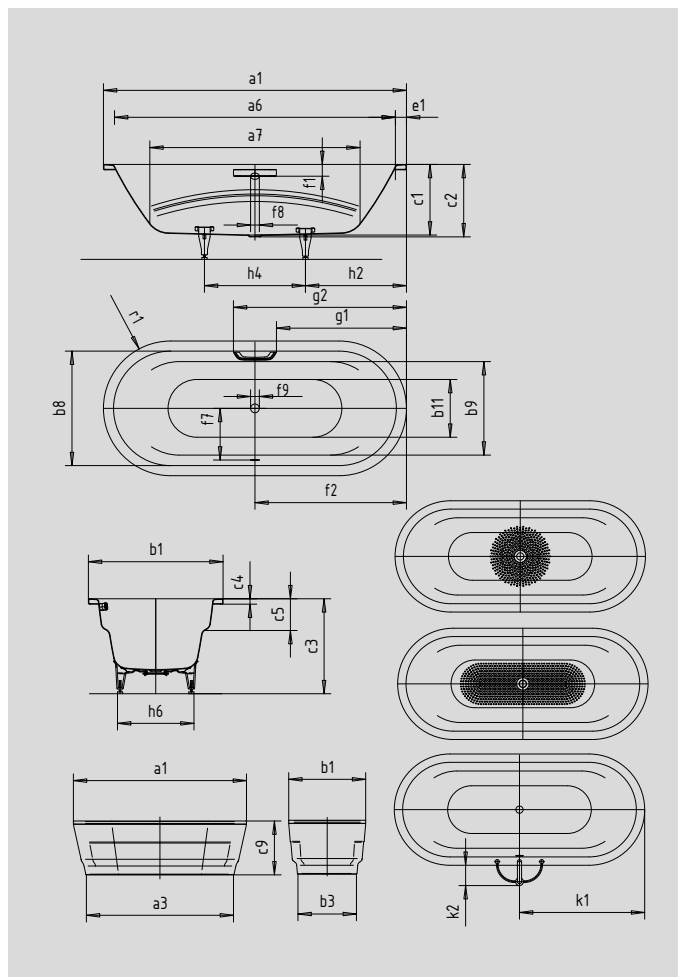


VAIO DUO OVAL MIT VERKLEIDUNG

- die aus einem Stück gefertigte Verkleidung betont den hohen Designanspruch und ermöglicht eine freistehende Platzierung
- mit integrierten Armlehnen
- Baden zu zweit: zwei identische Rückenschrägen und Mittelablauf
- aus KALDEWEI Stahl-Email



Abbildung ähnlich



GRIFF DEZENTE OPULENZ



Modell		951-7
Äußere Länge	a ₁	1800 mm
Äußere Länge (unten)	a ₃	1530 mm
Innere Länge (oben)	a ₆	1680 mm
Innere Länge (unten)	a ₇	1248 mm
Äußere Breite	b ₁	800 mm
Äußere Breite (unten)	b ₃	608 mm
Innere Breite (unten)	b ₁₁	496 mm
Innere Breite (oben) Badebereich (mit; ohne) Armlehne	b ₇ ; b ₉	680; 555 mm
Tiefe Innen	c ₁	420 mm
Tiefe inklusive Ablaufloch	c ₂	430 mm
Randhöhe	c ₄	32 mm
Armlehnentiefe	c ₅	180 mm
Gesamthöhe mit Verkleidung	c ₉	560 mm
Randbreite Fußseite	e ₁	60 mm
Abstand Oberkante bis Mitte Überlaufloch	f ₁	70 mm
Abstand Wannrand bis Mitte Ablaufloch	f ₂	900 mm
Abstand Mitte Ab- bis Mitte Überlaufloch	f ₇	332 mm
Durchmesser Überlaufloch	f ₈	Ø 52 mm
Durchmesser Ablaufloch	f ₉	Ø 52 mm
Abstand Wannrand (Fußseite) bis Anfang Griff	g ₁	772 mm
Abstand Wannrand (Fußseite) bis Ende Griff	g ₂	1028 mm
Abstand Fußseite Wannrand bis Mitte Fuß	h ₂	600 mm
Abstand zwischen den Füßen	h ₄	600 mm
Fußbreite max.	h ₆	455 mm
Abstand Wannrand bis mittlere Lochbohrung	k ₁	900 mm
max. Überstand	k ₂	146 mm
Äußerer Radius	r ₁	400 mm
Nutzinhalt		155 l
Nettogewicht		78 kg
Antislip Durchmesser		Ø 435 mm
Vollantislip		900 x 300 mm

Achtung, bei einigen Whirlsystemen kommt es zu Systemüberständen. Nähere Informationen entnehmen Sie bitte der Technischen Info für Whirlsysteme.
Fertigungstechnische Änderungen, Toleranzen und Irrtümer vorbehalten. Nettogewicht gerundet. Nutzinhalt = Wasserinhalt abzgl. durchschnittlich 70 Ltr. Verdrängung.

KALDEWEI