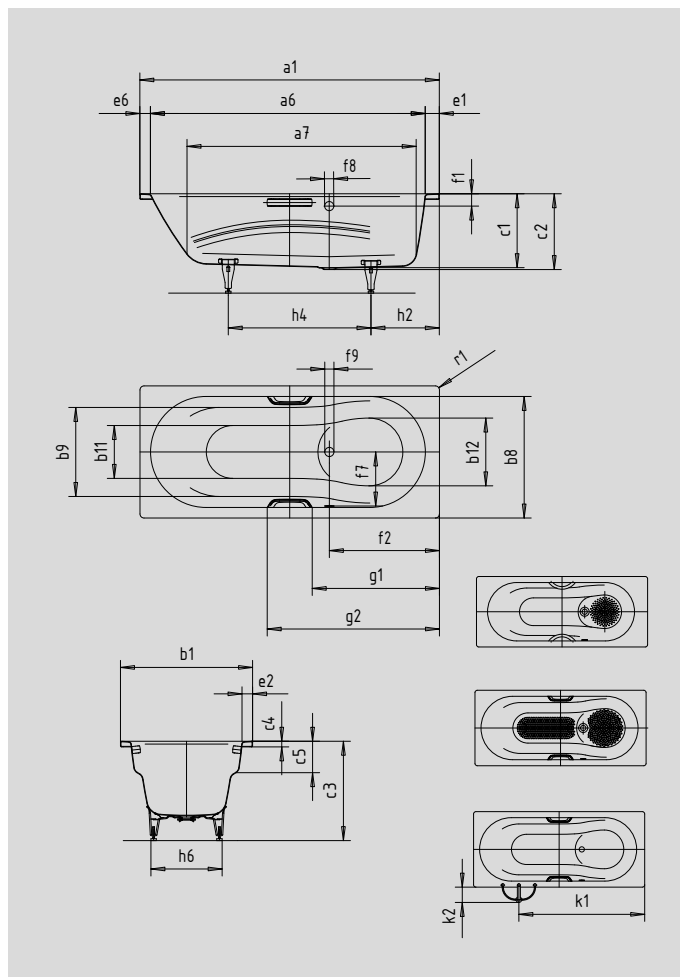


# VAIO SET VAIO SET STAR

- einsitzige Wanne mit seitlich positioniertem Überlauf und integrierten Armlehnen
- Kombiwanne, die sich zum Baden und Duschen eignet
- auch mit Griffen erhältlich
- aus KALDEWEI Stahl-Email



Abbildung ähnlich



## GRIF DEZENTE OPULENZ



Modell		956	957	944	945	954	955	946	947
Äußere Länge	a <sub>1</sub>	1600	1600	1700	1700	1700	1700	1800	1800 mm
Innere Länge (oben)	a <sub>6</sub>	1460	1460	1460	1460	1560	1560	1560	1560 mm
Innere Länge (unten)	a <sub>7</sub>	1200	1200	1200	1200	1300	1300	1300	1300 mm
Äußere Breite	b <sub>1</sub>	700	700	700	700	750	750	800	800 mm
Innere Breite (oben) Badebereich (mit; ohne) Armlehne	b <sub>2</sub> ; b <sub>3</sub>	580; 470	580; 470	580; 470	580; 470	630; 505	630; 505	630; 505	630; 505 mm
Innere Breite (unten)	b <sub>11</sub> ; b <sub>12</sub>	420; 475	420; 475	420; 475	420; 475	450; 525	450; 525	450; 525	450; 525 mm
Tiefe Innen	c <sub>1</sub>	420	420	420	420	420	420	420	420 mm
Tiefe inklusive Ablaufloch	c <sub>2</sub>	430	430	430	430	430	430	430	430 mm
Höhe mit Füßen	c <sub>3</sub>	560 - 580	560 - 580	567 - 590	567 - 590	560 - 580	560 - 580	560 - 580	560 - 580 mm
Randhöhe	c <sub>4</sub>	32	32	32	32	32	32	32	32 mm
Armlehnentiefe	c <sub>5</sub>	175	175	175	175	175	175	175	175 mm
Randbreite Fußseite; Längsseite; Kopfseite	e <sub>1</sub> ; e <sub>2</sub> ; e <sub>6</sub>	80; 60; 60	80; 60; 60	130; 60; 110	130; 60; 110	80; 60; 60	80; 60; 60	130; 85; 110	130; 85; 110 mm
Abstand Oberkante bis Mitte Überlaufloch	f <sub>1</sub>	70	70	70	70	70	70	70	70 mm
Abstand Wannrand bis Mitte Ablaufloch	f <sub>2</sub>	575	575	625	625	625	625	675	675 mm
Abstand Mitte Ab- bis Mitte Überlaufloch	f <sub>7</sub>	280	280	280	280	310	310	310	310 mm
Durchmesser Überlaufloch	f <sub>8</sub>	Ø 52	Ø 52	Ø 52	Ø 52	Ø 52	Ø 52	Ø 52	Ø 52 mm
Durchmesser Ablaufloch	f <sub>9</sub>	Ø 52	Ø 52	Ø 52	Ø 52	Ø 52	Ø 52	Ø 52	Ø 52 mm
Abstand Wannrand (Fußseite) bis Anfang Griff	g <sub>1</sub>		672		722		722		722 mm
Abstand Wannrand (Fußseite) bis Ende Griff	g <sub>2</sub>		928		978		978		978 mm
Abstand Fußseite Wannrand bis Mitte Fuß	h <sub>2</sub>	435	435	485	485	435	435	485	485 mm
Abstand zwischen den Füßen	h <sub>4</sub>	625	625	625	625	725	725	725	725 mm
Fußbreite max.	h <sub>6</sub>	425	425	430	430	488	488	485	485 mm
Abstand Wannrand bis mittlere Lochbohrung	k <sub>1</sub>	1150	1150	1250	1250	1250	1250	1350	1350 mm
max. Überstand	k <sub>2</sub>	151	151	151	151	151	151	151	151 mm
Äußerer Radius	r <sub>1</sub>	23	23	23	23	23	23	23	23 mm
Nutzinhalt		100	100	100	100	135	135	135	135 l
Nettogewicht		45	45	47	47	50	50	55	55 kg
Antislip Durchmesser		Ø 288	Ø 288	Ø 288	Ø 288	Ø 288	Ø 288	Ø 288	Ø 288

Achtung, bei einigen Whirlsystemen kommt es zu Systemüberständen. Nähere Informationen entnehmen Sie bitte der Technischen Info für Whirlsysteme.  
Fertigungstechnische Änderungen, Toleranzen und Irrtümer vorbehalten. Nettogewicht gerundet. Nutzinhalt = Wasserinhalt abzgl. durchschnittlich 70 Ltr. Verdrängung.

**KALDEWEI**