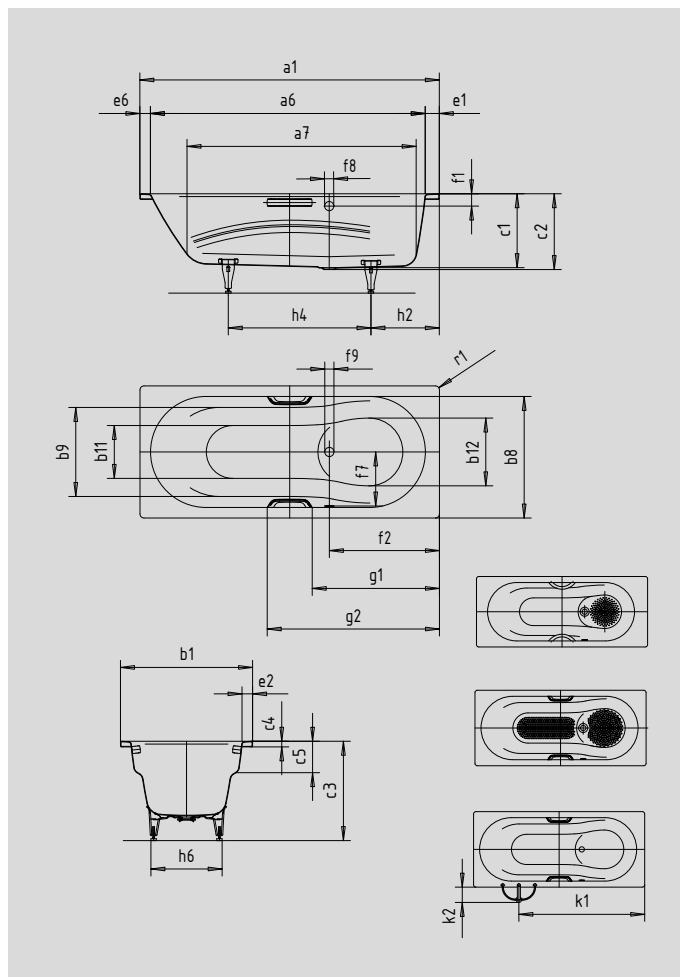


VAIO SET VAIO SET STAR

- einsitzige Wanne mit seitlich positioniertem Überlauf und integrierten Armlehnen
- Kombiwanne, die sich zum Baden und Duschen eignet
- auch mit Griffen erhältlich
- aus KALDEWEI Stahl-Email



Abbildung ähnlich



GRIF DEZENTE OPULENZ



| Modell | | 956 | 957 | 944 | 945 | 954 | 955 | 946 | 947 |
|---|--|------------|------------|--------------|--------------|------------|------------|--------------|-----------------|
| Äußere Länge | a ₁ | 1600 | 1600 | 1700 | 1700 | 1700 | 1700 | 1800 | 1800 mm |
| Innere Länge (oben) | a ₆ | 1460 | 1460 | 1460 | 1460 | 1560 | 1560 | 1560 | 1560 mm |
| Innere Länge (unten) | a ₇ | 1200 | 1200 | 1200 | 1200 | 1300 | 1300 | 1300 | 1300 mm |
| Äußere Breite | b ₁ | 700 | 700 | 700 | 700 | 750 | 750 | 800 | 800 mm |
| Innere Breite (oben) Badebereich (mit; ohne) Armlehne | b ₂ ; b ₃ | 580; 470 | 580; 470 | 580; 470 | 580; 470 | 630; 505 | 630; 505 | 630; 505 | 630; 505 mm |
| Innere Breite (unten) | b ₁₁ ; b ₁₂ | 420; 475 | 420; 475 | 420; 475 | 420; 475 | 450; 525 | 450; 525 | 450; 525 | 450; 525 mm |
| Tiefe Innen | c ₁ | 420 | 420 | 420 | 420 | 420 | 420 | 420 | 420 mm |
| Tiefe inklusive Ablaufloch | c ₂ | 430 | 430 | 430 | 430 | 430 | 430 | 430 | 430 mm |
| Höhe mit Füßen | c ₃ | 560 - 580 | 560 - 580 | 567 - 590 | 567 - 590 | 560 - 580 | 560 - 580 | 560 - 580 | 560 - 580 mm |
| Randhöhe | c ₄ | 32 | 32 | 32 | 32 | 32 | 32 | 32 | 32 mm |
| Armlehntiefe | c ₅ | 175 | 175 | 175 | 175 | 175 | 175 | 175 | 175 mm |
| Randbreite Fußseite; Längsseite; Kopfseite | e ₁ ; e ₂ ; e ₆ | 80; 60; 60 | 80; 60; 60 | 130; 60; 110 | 130; 60; 110 | 80; 60; 60 | 80; 60; 60 | 130; 85; 110 | 130; 85; 110 mm |
| Abstand Oberkante bis Mitte Überlaufloch | f ₁ | 70 | 70 | 70 | 70 | 70 | 70 | 70 | 70 mm |
| Abstand Wannrand bis Mitte Ablaufloch | f ₂ | 575 | 575 | 625 | 625 | 625 | 625 | 675 | 675 mm |
| Abstand Mitte Ab- bis Mitte Überlaufloch | f ₇ | 280 | 280 | 280 | 280 | 310 | 310 | 310 | 310 mm |
| Durchmesser Überlaufloch | f ₈ | Ø 52 | Ø 52 | Ø 52 | Ø 52 | Ø 52 | Ø 52 | Ø 52 | Ø 52 mm |
| Durchmesser Ablaufloch | f ₉ | Ø 52 | Ø 52 | Ø 52 | Ø 52 | Ø 52 | Ø 52 | Ø 52 | Ø 52 mm |
| Abstand Wannrand (Fußseite) bis Anfang Griff | g ₁ | | 672 | | 722 | | 722 | | 722 mm |
| Abstand Wannrand (Fußseite) bis Ende Griff | g ₂ | | 928 | | 978 | | 978 | | 978 mm |
| Abstand Fußseite Wannrand bis Mitte Fuß | h ₂ | 435 | 435 | 485 | 485 | 435 | 435 | 485 | 485 mm |
| Abstand zwischen den Füßen | h ₄ | 625 | 625 | 625 | 625 | 725 | 725 | 725 | 725 mm |
| Fußbreite max. | h ₆ | 425 | 425 | 430 | 430 | 488 | 488 | 485 | 485 mm |
| Abstand Wannrand bis mittlere Lochbohrung | k ₁ | 1150 | 1150 | 1250 | 1250 | 1250 | 1250 | 1350 | 1350 mm |
| max. Überstand | k ₂ | 151 | 151 | 151 | 151 | 151 | 151 | 151 | 151 mm |
| Äußerer Radius | r ₁ | 23 | 23 | 23 | 23 | 23 | 23 | 23 | 23 mm |
| Nutzinhalt | | 100 | 100 | 100 | 100 | 135 | 135 | 135 | 135 l |
| Nettogewicht | | 45 | 45 | 47 | 47 | 50 | 50 | 55 | 55 kg |
| Antislip Durchmesser | | Ø 288 | Ø 288 | Ø 288 | Ø 288 | Ø 288 | Ø 288 | Ø 288 | Ø 288 |

Achtung, bei einigen Whirlsystemen kommt es zu Systemüberständen. Nähere Informationen entnehmen Sie bitte der Technischen Info für Whirlsysteme.
Fertigungstechnische Änderungen, Toleranzen und Irrtümer vorbehalten. Nettogewicht gerundet. Nutzinhalt = Wasserinhalt abzgl. durchschnittlich 70 Ltr. Verdrängung.

KALDEWEI