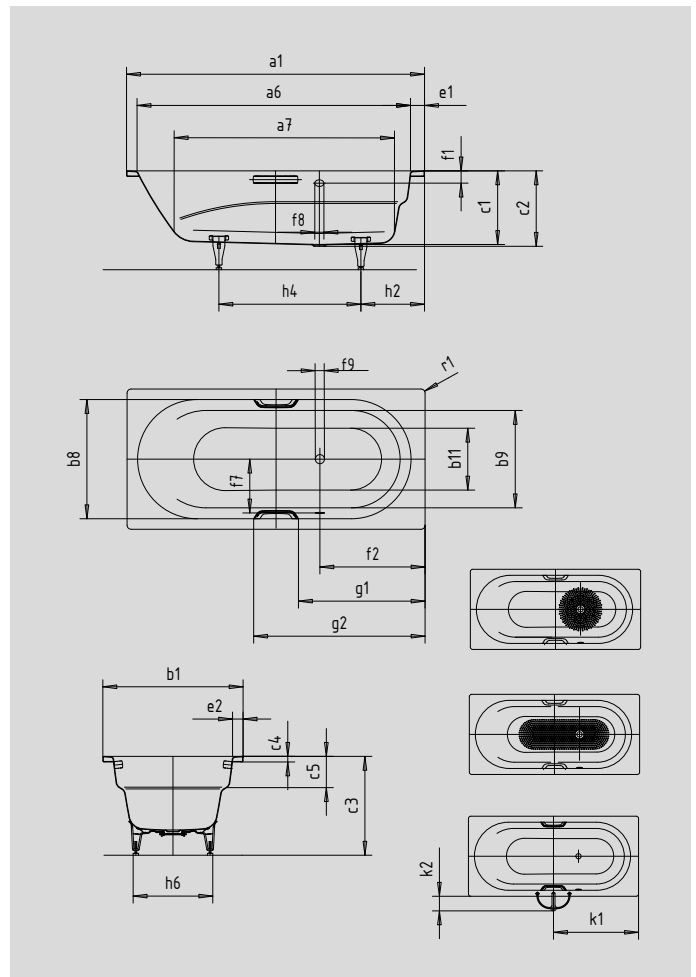


# VAIO VAIO STAR

- einsitzige Wanne mit seitlich positioniertem Überlauf und integrierten Armlehnen
- klassische Viereckvariante
- auch mit Griffen erhältlich
- aus KALDEWEI Stahl-Email



Abbildung ähnlich



## GRIFF DEZENTE OPULENZ



Modell		960	961
Äußere Länge	a <sub>1</sub>	1700	1700 mm
Innere Länge (oben)	a <sub>6</sub>	1560	1560 mm
Innere Länge (unten)	a <sub>7</sub>	1255	1255 mm
Äußere Breite	b <sub>1</sub>	800	800 mm
Innere Breite (unten)	b <sub>11</sub>	496	496 mm
Innere Breite (oben) Badebereich (mit; ohne) Armlehne	b <sub>2</sub> ; b <sub>9</sub>	680; 555	680; 555 mm
Tiefe Innen	c <sub>1</sub>	420	420 mm
Tiefe inklusive Ablaufloch	c <sub>2</sub>	430	430 mm
Höhe mit Füßen	c <sub>3</sub>	555 - 590	555 - 590 mm
Randhöhe	c <sub>4</sub>	32	32 mm
Armlehntiefe	c <sub>5</sub>	180	180 mm
Randbreite Fußseite; Längsseite	e <sub>1</sub> ; e <sub>2</sub>	80; 60	80; 60 mm
Abstand Oberkante bis Mitte Überlaufloch	f <sub>1</sub>	70	70 mm
Abstand Wannrand bis Mitte Ablaufloch	f <sub>2</sub>	600	600 mm
Abstand Mitte Ab- bis Mitte Überlaufloch	f <sub>7</sub>	332	332 mm
Durchmesser Überlaufloch	f <sub>8</sub>	Ø 52	Ø 52 mm
Durchmesser Ablaufloch	f <sub>9</sub>	Ø 52	Ø 52 mm
Abstand Wannrand (Fußseite) bis Anfang Griff	g <sub>1</sub>		722 mm
Abstand Wannrand (Fußseite) bis Ende Griff	g <sub>2</sub>		978 mm
Abstand Fußseite Wannrand bis Mitte Fuß	h <sub>2</sub>	443	443 mm
Abstand zwischen den Füßen	h <sub>4</sub>	670	670 mm
Fußbreite max.	h <sub>6</sub>	445	445 mm
Abstand Wannrand bis mittlere Lochbohrung	k <sub>1</sub>	850	850 mm
max. Überstand	k <sub>2</sub>	146	146 mm
Äußerer Radius	r <sub>1</sub>	23	23 mm
Nutzinhalt		145	145 l
Nettogewicht		50	50 kg
Antislip Durchmesser		Ø 435	Ø 435 mm
Vollantislip		900 x 300	900 x 300 mm

Achtung, bei einigen Whirlsystemen kommt es zu Systemüberständen. Nähere Informationen entnehmen Sie bitte der Technischen Info für Whirlsysteme.  
Fertigungstechnische Änderungen, Toleranzen und Irrtümer vorbehalten. Nettogewicht gerundet. Nutzinhalt = Wasserinhalt abzgl. durchschnittlich 70 Ltr. Verdrängung.

**KALDEWEI**